

WUDC系列 单双张检测 超声波传感器



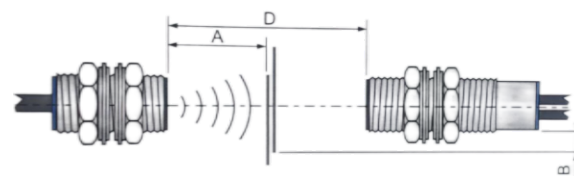
产品特点

- 检测印刷机错误的输送纸张，避免损坏精密的机械结构或确保第二张纸不在机器里面；
- 可靠的检测单张、双张或者无材料；
- 检测范围广，可检测10g-2000g/m²的金属薄片、塑料或者硬纸板等等；
- 自带温度补偿功能，不受环境温度影响，适用于不同的地域气候；
- 抗干扰能力强，增强抗电磁干扰及抗射频干扰；
- 带保护电路，短路保护、电源记忆保护可以有效防止内部电路损坏；
- 设定简单易操作，可通过线缆远程任意设定；
- 防护等级高，不受灰尘污垢和雾气等等的影响；

安装建议

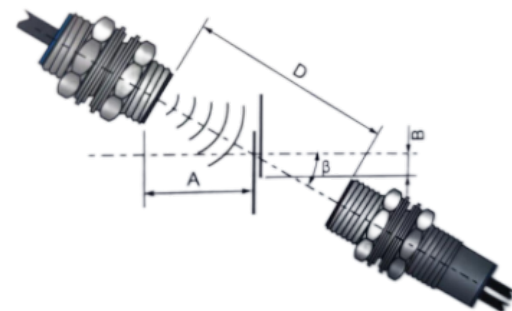
建议安装距离

A=50-15mm B
10mm
D=40-45mm



很厚的纸张安装建议

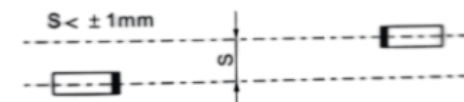
夹角 = 35°



安装偏移角



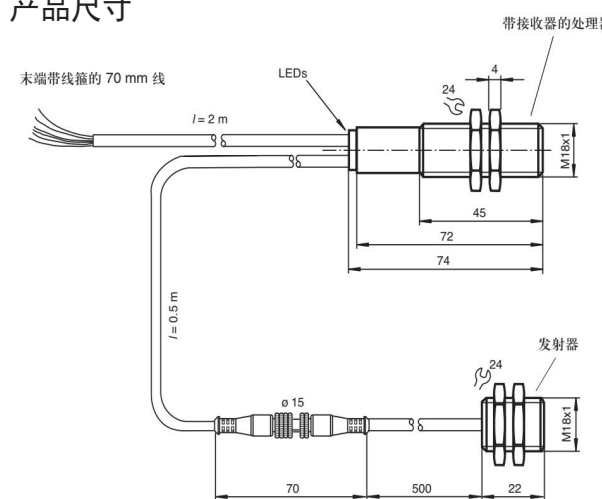
安装偏置要求



产品参数

产品图片				
产品型号	WUDC-18GM-400-3E0	WUDC-18GM-255-3E0	WUDC-18GMA-400-3E0	WUDC-18GMA-255-3E0
	WUDC-18GM-400-3E1	WUDC-18GM-255-3E1	WUDC-18GMA-400-3E1	WUDC-18GMA-255-3E1
	WUDC-18GM-400-3E2	WUDC-18GM-255-3E2	WUDC-18GMA-400-3E2	WUDC-18GMA-255-3E2
	WUDC-18GM-400-3E3	WUDC-18GM-255-3E3	WUDC-18GMA-400-3E3	WUDC-18GMA-255-3E3
检测范围	20...60mm 最佳值: 45mm			
换能器频率	约400KHz			约255KHz
输入类型	功能输入 0 - : -U _B ... -U _B + 1 V 1 -电平: +U _B -1 V ... +U _B			
输出类型	3个开关量输出 3E0 NPN常开 3E1 NPN常闭 3E2 PNP常开 3E3 PNP常闭			
额定工作电流	3x100mA 短路保护/过载保护			
工作电压	18-30V DC 纹波10%			
空载电流	< 80 mA			
响应延时	约15 ms(可调整)			
关断延时	约15 ms(可调整)			
连接方式	2 m ,PVC 电缆 0.14 mm ²			
LED绿灯	指示: 检测到单张			
LED黄灯	显示: 无目标物(空气)			
LED红灯	指示: 检测到双张			

产品尺寸



可根据实际情况定制外形尺寸

电气连接

