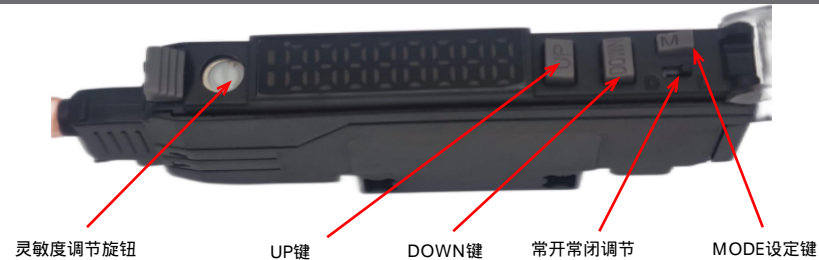


面板说明

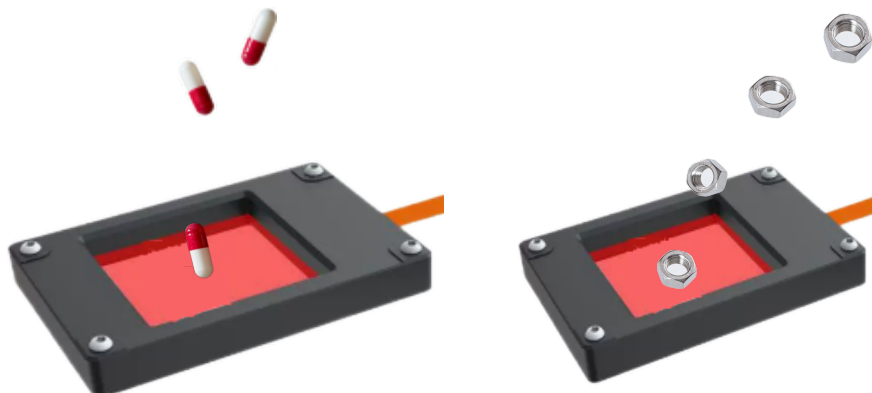


产品特点

- 检测精度高**  
配窗口宽度20MM的光纤最小可检测 0.5mm的产品;
- 设置简单**  
旋钮式灵敏度调节, 常开常闭一键切换;
- 自带计数功能**  
黑色输出线感应一次输出一个信号, 白色线可任意设定感应次数N (N=1-9999) 输出一次;
- 频率高**  
响应时间最快25US, 相比传统激光传感器频率大大提高, 能胜任各种需要高速检测的场合;
- 专用光电分离接口**  
光源置于光纤头部, 光源分离型, 放大器发热低, 专用接口连接稳定。



产品应用示例

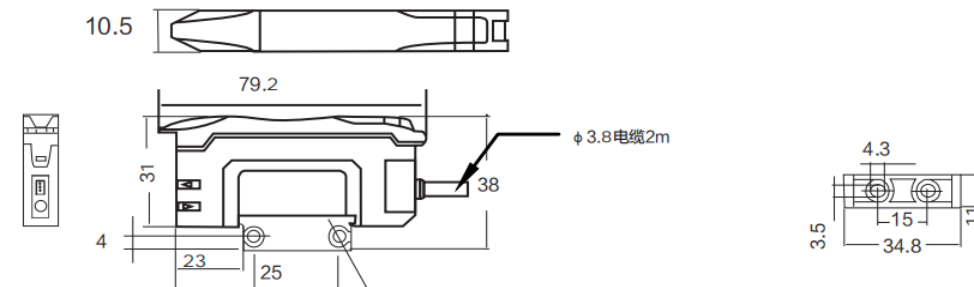


WS-CT53N/P  
落料计数放大器



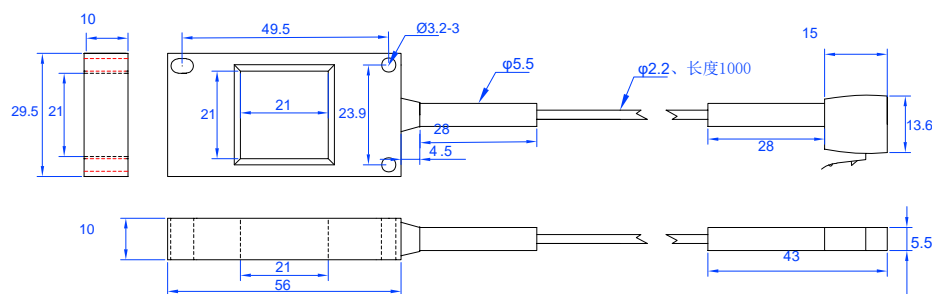
放大器尺寸图(单位: mm)

WS-CT53N/P

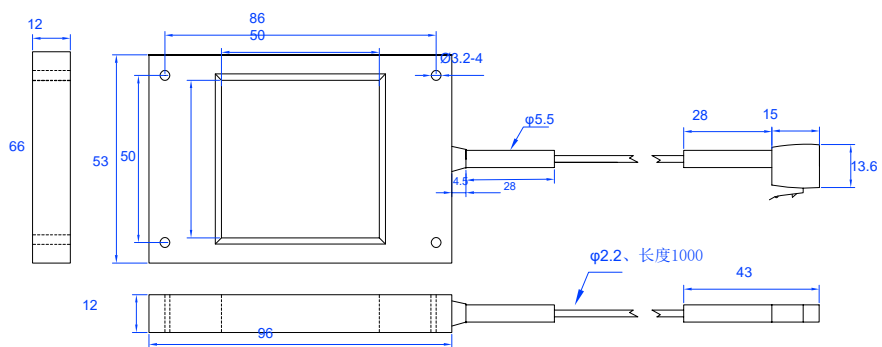


光纤尺寸图(单位: mm)

WFCT-2020



WFCT-5050



WFCT-120120

